

ЗАКАЗАТЬ

ООО НПК «МИКРОФОР»



83117-21



**СДЕЛАНО
В РОССИИ**

ПРЕОБРАЗОВАТЕЛЬ ТОЧКИ РОСЫ/ИНЕЯ ДТР-1-С(М)

РУКОВОДСТВО ПО ЭКСПЛУАТАЦИИ

ЦАРЯ.413614.001-01 РЭ



1. ВВЕДЕНИЕ

1.1. Настоящее руководство по эксплуатации, объединенное с техническим описанием и паспортом, является документом, удостоверяющим гарантированные предприятием-изготовителем основные параметры и технические характеристики преобразователей точки росы/инейя ДТР модификаций ДТР-1-С и ДТР-1-СМ (в дальнейшем - преобразователя).

1.2. Документ позволяет ознакомиться с устройством и принципом работы преобразователя и устанавливает правила эксплуатации, соблюдение которых обеспечивает поддержание его в постоянной готовности к действию.

1.3. Преобразователь является средством измерений с межповерочным интервалом 1 год. Номер в ФИФОЕИ 83117-21.

1.4. Преобразователь изготовлен в соответствии ТУ 26.51.51-002-77511225-2020.

2. НАЗНАЧЕНИЕ И ОПИСАНИЕ

2.1. Преобразователь может быть использован для измерения влагосодержания воздуха, азота, инертных и других неагрессивных газов, применяемых в различных технологических процессах промышленности, энергетики и сельского хозяйства в составе многоканальных измерительных систем или совместно с вторичными приборами различного назначения.

2.2. По устойчивости к механическим воздействиям и по защищенности от воздействия окружающей среды преобразователь выполнен в обыкновенном исполнении по ГОСТ 52931-2008. Рабочие условия применения преобразователей указаны в таблице 2. Степень защиты от проникновения воды, пыли и посторонних твердых частиц по ГОСТ 14254:

- для корпуса преобразователя.....IP64
- для погружной части преобразователя.....IP40

2.3. ДТР-1 является исполнением преобразователей точки росы/инейя ДТР с каналом индикации температуры, автокалибровкой и защитой от воздействия повышенной влажности.

2.4. Преобразователи не имеют индикации измеренных значений. В зависимости от модификации измеренные значения выдаются на внешние устройства в цифровом виде (см. таблицу 1).

Таблица 1 – Модификации преобразователей по типу выходного сигнала.

Модификация	Описание типа выходного сигнала
-С	преобразователи с цифровым выходным сигналом по интерфейсу RS-485 и протоколу Modbus
-СМ	преобразователи с цифровым выходным сигналом по двухпроводному интерфейсу μ ForLan и протоколу Modbus

2.5. Преобразователи имеют установочную резьбу М24×1.

2.6. Преобразователь может оснащаться пробоотборным устройством ПДВ

для подсоединения к газовой магистрали. Преобразователи модификации -СМ опционально могут оснащаться пробоотборным устройством, включающим встроенный измерительный преобразователь давления ПДВ-8 или ПДВ-8С. Подробная информация о пробоотборных устройствах ПДВ приведена в соответствующем руководстве по эксплуатации.

2.7. Измерение давления в ПДВ-8, ПДВ-8С осуществляется тензометрическим датчиком. На основании данных об измеренном давлении преобразователь может производить автоматический пересчет показаний точки росы/иней к нормальному (1 бар), стандартному (7 бар изб.), либо к другому давлению, задаваемому при конфигурации преобразователя.

2.8. Преобразователи модификации -СМ (включая имеющие ПДВ-8) могут оснащаться преобразователем интерфейса ПИТ20, который осуществляет преобразование цифрового сигнала преобразователя (или ПДВ-8) в 2 унифицированных токовых выхода (4-20) мА.

2.9. Рабочие условия применения преобразователей в зависимости от исполнения приведены в таблице 2.

Таблица 2.

Наименование характеристики	Значение
Температура окружающей среды и анализируемого газа, °С	от -40 до 60*
Относительная влажность окружающей среды, %	от 0 до 98
Рабочее давление анализируемого газа, кгс/см ² , не более	
ДТР-1	100
ПДВ-8, ПДВ-8С	10
* - автокоррекция работает в диапазоне температур от -20 °С до 40 °С.	

2.10. Анализируемые газы не должны содержать механических примесей, аэрозолей и паров масел в количествах, превышающих санитарные нормы для производственных помещений, а также коррозионно-активных агентов или других примесей, реагирующих с материалами чувствительного элемента (оловянно-свинцовый припой, силикагель).

2.11. Рекомендуемый расход газа через преобразователь от 0,5 до 1 л/мин.

2.12. Конструкция преобразователя не имеет предусмотренных мест для установки пломб.

3. ОСНОВНЫЕ ТЕХНИЧЕСКИЕ ДАННЫЕ И ХАРАКТЕРИСТИКИ

3.1. Метрологические характеристики преобразователей приведены в таблице 3.

Таблица 3.

Наименование характеристики	Значение
Диапазон измерений температуры точки росы (инея)*, °С - при температуре анализируемого газа (T_r) 20 °С и ниже - при температуре анализируемого газа выше 20 °С	от -60 до T_r от -60 до +20
Диапазон измерений избыточного давления для измерительного преобразователя давления в составе пробоотборного устройства ПДВ-8, ПДВ-8С, кгс/см ²	от 0 до 10
Пределы допускаемой абсолютной погрешности измерений температуры точки росы/инея**, °С	±2
Пределы допускаемой абсолютной погрешности измерений избыточного давления для измерительного преобразователя давления в составе пробоотборного устройства ПДВ-8, ПДВ-8С, кгс/см ² , не более	±0,1
* - поддиапазоны измерения температуры точки росы (инея): от -60 °С до -20 °С, от -20 °С до 0 °С, от 0 °С до верхнего предела измерений; ** - в диапазоне измерений температуры точки росы/инея ниже 0 °С преобразователи измеряют температуру точки инея, в диапазоне измерений выше 0 °С – температуру точки росы.	

3.2. Основные технические характеристики преобразователей приведены в таблице 4.

Таблица 4.

Наименование характеристики	Значение
Время выхода показаний на уровень 0,9 от установившегося значения при изменении влажности газа от сухого к влажному, мин, не более	5
Габаритные размеры (ширина×высота×глубина), мм, не более ДТР ПДВ-8, ПДВ-8С (без преобразователя) ПИТ20	30×30×120 90×120×90 80×36×110
Масса, кг, не более ДТР ПДВ-8, ПДВ-8С ПИТ20	0,5 1 0,5
Напряжение питания постоянного тока, В: ДТР-1 ДТР-1-СМ с ПДВ-8 или ПДВ-8С ПИТ20	от 9 до 15 от 9 до 15 от 21,6 до 26,4
Потребляемый ток без электрической нагрузки на выходе, мА, не более ДТР-1 ПИТ20 ПДВ-8 или ПДВ-8С	5* или 70** 80 10
Средняя наработка на отказ T_0 в нормальных условиях, ч, не менее	10 000
Средний срок службы T_c , лет, не менее	5
* - в обычном режиме; ** - в режиме автокалибровки или защиты от воздействия повышенной влажности.	

4. СОСТАВ И КОМПЛЕКТ ПОСТАВКИ

Комплект поставки преобразователя приведен в таблице 5.

Таблица 5.

Наименование	Обозначение	Кол-во	Примечание
Преобразователь ДТР-1-С	ЦАРЯ.413614.001-011	1 шт.	(2), (3)
Преобразователь ДТР-1-СМ	ЦАРЯ.413614.001-012	1 шт.	(2), (3)
Пробоотборное устройство ПДВ	ЦАРЯ.2748.00X	1 шт.	(1)
Кольцо уплотнительное фторопластовое 23×17×2	ЦАРЯ.711141.102	1 шт.	(1)
Преобразователь интерфейса USB – RS-485 ПИ-1С	ЦАРЯ.468152.001	1 шт.	(1), (5)
Блок индикации ИВА-6Б2	ЦАРЯ.2772.003-01	1 шт.	(1), (3)
Блок индикации ИВА-6Б2-К-DIN	ЦАРЯ.2772.003-02	1 шт.	(1), (3)
Руководство по эксплуатации, совмещенное с паспортом	ЦАРЯ.413614.001-01 РЭ	1 экз.	(6)
Компакт-диск с программным обеспечением		1 шт.	(1), (6)
Упаковка	ЦАРЯ.4170.010	1 шт.	
Приспособления и документация для настройки, юстировки и поверки			
Кабель КК-2 для конфигурирования преобразователя	ЦАРЯ.685611.021	1 шт.	(1), (4)
Преобразователь интерфейса ПИТ20	ЦАРЯ.2553.002-05	1 шт.	(1), (3), (4)
Методика поверки	ЦАРЯ.413614.001МП	1 экз.	(1)

Примечания:

- (1) – поставляется по запросу Заказчика;
- (2) – модификация преобразователя указывается при заказе;
- (3) – длина соединительных кабелей оговаривается при заказе преобразователя. ДТР-1-С поставляется без кабеля, стандартная длина кабеля ДТР-1-СМ 4 м;
- (4) – только для преобразователей модификации -СМ;
- (5) – только для преобразователей модификации -С;
- (6) – допускается партию преобразователей, поставляемых одному Потребителю, комплектовать одним экземпляром.

Обозначение преобразователя:

ДТР-1-Х-Lм с ADD, где

Х – модификация преобразователя в соответствии с таблицей 1, L – длина соединительного кабеля, ADD – дополнительные опции (пробоотборное устройство, ПИТ20).

Пример обозначения преобразователя при заказе:

ДТР-1-СМ-20м с ПДВ-8-Б и ПИТ20

- преобразователь ДТР-1 с цифровым выходным сигналом по двухпроводному интерфейсу µForLan и протоколу Modbus, имеющий установочную резьбу М24×1 (ДТР-1-СМ), оснащенный пробоотборным устройством ПДВ-8-Б и преобразователем интерфейса ПИТ20, с кабелем длиной 20 метров.

Однозначная идентификация каждого экземпляра преобразователя и пробоотборного устройства осуществляется по изготовленной печатным способом наклейке или выполненной лазерной гравировкой надписи, располагаемой на корпусе. Наклейка (надпись) содержит знак утверждения типа, исполнение и модификацию преобразователя, и его заводской номер.

5. УСТРОЙСТВО И РАБОТА

5.1. Измерение температуры точки росы/иней в преобразователях осуществляется сорбционно-емкостным чувствительным элементом (ЧЭ), работа которого основана на зависимости диэлектрической проницаемости влапочувствительного слоя из органических полимеров от влажности анализируемой среды. ЧЭ представляет собой диэлектрическую подложку с двумя планарными электродами, поверх которых находятся влапочувствительный и влагопроницаемый электропроводящий слой, образуя структуру из двух последовательно включенных конденсаторов. Электрическая емкость ЧЭ зависит от парциального давления водяного пара в окружающей среде.

5.2. На обратной стороне ЧЭ размещен платиновый термопреобразователь, предназначенный для измерения или поддержания температуры ЧЭ, выполнения функций автокалибровки и защиты ЧЭ от воздействия повышенной влажности.

5.3. ЧЭ и термопреобразователь установлены на корпусе преобразователя и закрыты пористым колпачком, обеспечивающим их защиту от механических повреждений, свободный доступ анализируемой среды и стабилизацию теплового режима ЧЭ в процессе термостабилизации, автокалибровки и защиты ЧЭ от воздействия повышенной влажности.

В преобразователе располагается схема обработки и выдачи сигналов, выполненная на основе микроконтроллера и осуществляющая следующие функции:

- измерение емкости чувствительного элемента влажности;
- вычисление значения температуры точки росы/иней, пересчет в другие единицы измерения влажности;
- измерение температуры и температурная коррекция значений влажности;
- осуществление функций автокоррекции показаний (автокалибровки) и защиты от переувлажнения;
- хранение градуировочной характеристики преобразователя;
- взаимодействие с внешними устройствами по протоколу Modbus.

6. ОСОБЕННОСТИ ПРЕОБРАЗОВАТЕЛЕЙ ДТР-1

6.1. Основной особенностью преобразователя ДТР-1 является возможность автокоррекции дрейфа характеристик сенсора (автокалибровка). Это позволяет значительно повысить точность измерения низких значений относительной влажности, что очень важно при измерении влагосодержания технологических газов и сжатого воздуха.

В преобразователе ДТР-1 также реализована функции защиты сенсора влажности от переувлажнения и приведения измеренных значений влажности к нормальным (1 бар абс.) и стандартным (7 бар изб.) условиям с учетом текущего давления анализируемого газа.

6.2. Автокоррекция сдвига характеристики сенсора влажности.

Под влиянием различных внешних воздействий емкость сенсора влажности может незначительно изменяться. При измерении высоких значений относительной влажности сдвиг градуировочной характеристики, например, на 0,5% RH (Relative Humidity – относительная влажность, англ.) не вызовет значительной ошибки при вычислении значения точки росы. Так, при температуре 25°C и RH=20% точка росы газа составляет 0,5°C, а при RH=20,5% - 0,84°C, т.е. погрешности 0,5%RH при температуре 25°C и RH=20% соответствует погрешность измерения точки росы 0,34°C.

Значительно худшая ситуация наблюдается при низких значениях относительной влажности. При температуре 25°C и RH=0,1% точка иней газа составляет -51,7°C, при RH=0,6% - минус 36,5°C, т.е. погрешности 0,5%RH при температуре 25°C и RH=0,1% соответствует погрешность измерения точки росы 15,2°C, что совершенно недопустимо.

Для устранения влияния дрейфа градуировочной характеристики на точность измерения низких значений относительной влажности в преобразователе ДТР-1 применена технология автокоррекции дрейфа характеристик сенсора, функционирующая следующим образом.

В преобразователе сенсор влажности и платиновый термопреобразователь сопротивления Pt100 находятся в тепловом контакте. Схема измерения температуры может в широких пределах менять измерительный ток через термопреобразователь сопротивления, что позволяет поддерживать заданную температуру сенсора.

Процедура автокоррекции заключается в следующем:

1. После запуска процедуры фиксируются показания сенсоров температуры

T_1 и относительной влажности RH'_1 .

2. Устанавливается новое значение температуры сенсоров T_2 .

3. После стабилизации показаний температуры и влажности через определенное время фиксируются значения показаний T_2 и RH'_2 и выключается режим нагрева сенсоров.

Далее микроконтроллер осуществляет расчет величины сдвига градуировочной характеристики и корректирует коэффициенты в памяти измерительного преобразователя.

В общем виде расчет величины сдвига ΔRH можно представить следующим образом:

По определению относительная влажность газа RH — это отношение парциального давления водяного пара p к давлению насыщенного пара при данной температуре p_s^T , выраженное в процентах:

$$RH = 100 \cdot p / p_s^T.$$

Таким образом,

$$RH1 = 100 \cdot p / p_s^{T1},$$
$$RH2 = 100 \cdot p / p_s^{T2}, \text{ где}$$

$RH1$ и $RH2$ «истинные» значения относительной влажности газа при температурах $T1$ и $T2$.

Отсюда

$$RH2 = RH1 \cdot p_s^{T1} / p_s^{T2} = k \cdot RH1, \text{ где}$$
$$k = p_s^{T1} / p_s^{T2}.$$

Пусть сдвиг градуировочной характеристики преобразователя составляет ΔRH . Тогда

$$RH1 = RH'_1 + \Delta RH,$$
$$RH2 = RH'_2 + \Delta RH$$

Отсюда,

$$RH2 / RH1 = (RH'_2 + \Delta RH) / (RH'_1 + \Delta RH) = k,$$
$$\Delta RH = (k \cdot RH'_1 - RH'_2) / (1 - k).$$

Успешное завершение автокоррекции осуществляется при полученном расчетном значении относительной влажности газа менее 10%.

Запуск процедуры автокоррекции может осуществляться

- автоматически через заданный интервал времени;
- из программы конфигурации.

Установленный при выпуске из производства интервал автокоррекции (12 часов) может быть изменен при конфигурировании преобразователя. Конфигурирование осуществляется с помощью программы Setup, записью нового значения в секундах в соответствующее окно.

Принудительный запуск автокоррекции можно осуществить, нажав кнопку «Автокоррекция» в соответствующем окне программы Setup, или отправив преобразователю команду «Запуск процедуры автокоррекции» (см. Приложение 1).

В ходе выполнения процедуры автокоррекции, занимающей около 2 минут, преобразователь выводит значения, предшествующие запуску процедуры.

Обновление показаний происходит только по завершении процедуры автокоррекции.

6.3. Защита сенсора влажности от переувлажнения.

Измерительные преобразователи ДТР-1 имеют встроенную функцию защиты сенсора от переувлажнения. При высокой относительной влажности (более 80...85% в зависимости от температуры) включается подогрев сенсора влажности, в результате чего относительная влажность газа вблизи сенсора не превышает порогового значения. Благодаря этому минимизируется дрейф градуировочной характеристики при длительном воздействии высокой влажности, характерный для емкостных сенсоров.

При этом расчетные значения других параметров влажности достоверны. Отключение защиты происходит при снижении относительной влажности на 2% от предельного значения.

6.4. Приведение показаний преобразователя ДТР-1 к нормальным и стандартным условиям.

Измерительные преобразователи ДТР-1 предназначены для измерения влагосодержания сжатого воздуха и технологических газов. Для сжатого воздуха ИСО 8573-3 регламентирует точку росы (иней) при избыточном давлении 7 бар (далее – стандартном), для технологических газов точка росы (иней), как правило, выражается при нормальном давлении (1 бар абс).

В термогигрометре предусмотрена возможность приведения значений относительной влажности, точки росы и массовой концентрации влаги к стандартным и нормальным условиям. Пересчет осуществляется по соотношениям для идеального газа. Возможны следующие варианты приведения:

1) Значение избыточного давления в проточной камере с измерительным преобразователем ДТР-1 известно и изменяется незначительно. В этом случае Пользователь вводит в преобразователь известное значение рабочего давления и считывает приведенные значения влажности из соответствующих ячеек;

2) Измерения осуществляются при атмосферном давлении в проточной камере. В этом случае Пользователь вводит в преобразователь значение рабочего давления «0» (установлено по умолчанию) и выбирает к какому значению давления (нормальному или стандартному) приводятся измеренные значения;

Для ввода в преобразователь значения рабочего избыточного давления необходимо записать в соответствующую ячейку требуемое значение (в тысячных долях бар) и перезагрузить преобразователь, выключив и включив его питание.

Для установки нуля преобразователя давления необходимо дать соответствующую команду преобразователю (см. карту команд Modbus).

7. ИСПОЛЬЗОВАНИЕ ПО НАЗНАЧЕНИЮ

7.1. ПОДКЛЮЧЕНИЕ ПРЕОБРАЗОВАТЕЛЕЙ К ГАЗОВОЙ МАГИСТРАЛИ

Установочные и габаритные размеры измерительного преобразователя приведены на рис.1.

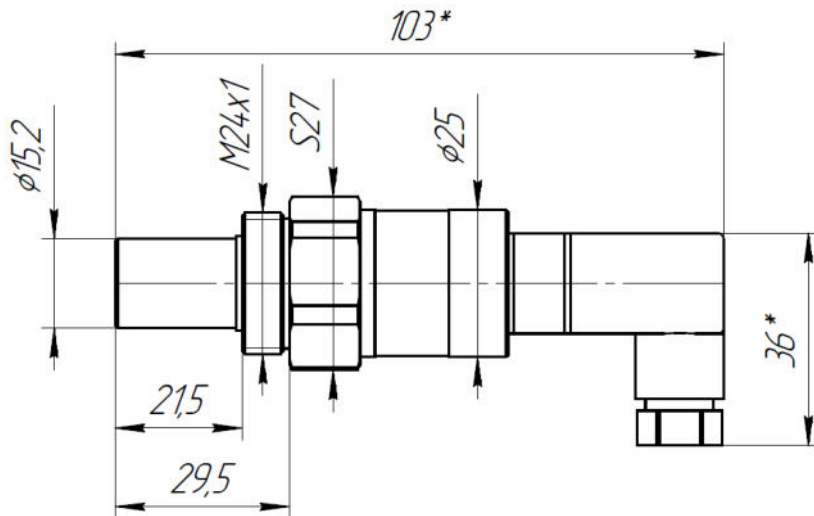


Рис.1. Установочные и габаритные размеры измерительного преобразователя ДТР-1.

Подключение преобразователя к газовой магистрали осуществляется при помощи пробоотборного устройства ПДВ, поставляемого вместе с преобразователем по запросу Потребителя, либо проточной камеры, изготовленной Потребителем в соответствии с конкретными условиями эксплуатации. Подробное описание пробоотборных устройств ПДВ приведено в соответствующем руководстве по эксплуатации.

Конструкция фланца (установочной части камеры) для подключения преобразователя показана рис.2. Для изготовления камеры необходимо использовать материалы, слабо адсорбирующие влагу, например, нержавеющей сталь. Внутренние поверхности камеры должны быть отполированы.

Для подключения проточной камеры преобразователя необходимо использовать только переходники и арматуру из полиэтилена, фторопласта или нержавеющей стали. Запрещается использование уплотнительных прокладок из резины.

Место установки фильтра (если он необходим) необходимо выбирать как можно ближе к точке отбора газа, чтобы в процессе работы не происходило загрязнение магистрали.

Измерение точки инея газов с высоким классом чистоты по влаге целесообразнее производить при давлении в проточной камере, равном давлению в магистрали, так как это позволяет расширить нижнюю границу диапазона измерения. Так, если точка инея газа при нормальном давлении составляет -70°C , то при избыточном давлении 7 кгс/см^2 его точка росы/инея составит -56°C . Однако, для приведения значения влажности к нормальным условиям в этом случае необходимо знать давление в магистрали.

Если значение давления постоянно и известно, его можно ввести в преобразователь, и он будет приводить значение влажности к нормальному давлению. Если давление меняется в широких пределах, необходимо использовать пробоотборное устройство ПДВ-8, в состав которого входит преобразователь давления.

ВНИМАНИЕ! При выборе фитингов и подводящей газовой арматуры учитывайте максимальное давление газа в линии. Установку фитингов проводите в соответствии с указаниями производителя. Неправильная установка или превышение максимального давления газа для фитингов и арматуры представляет опасность!

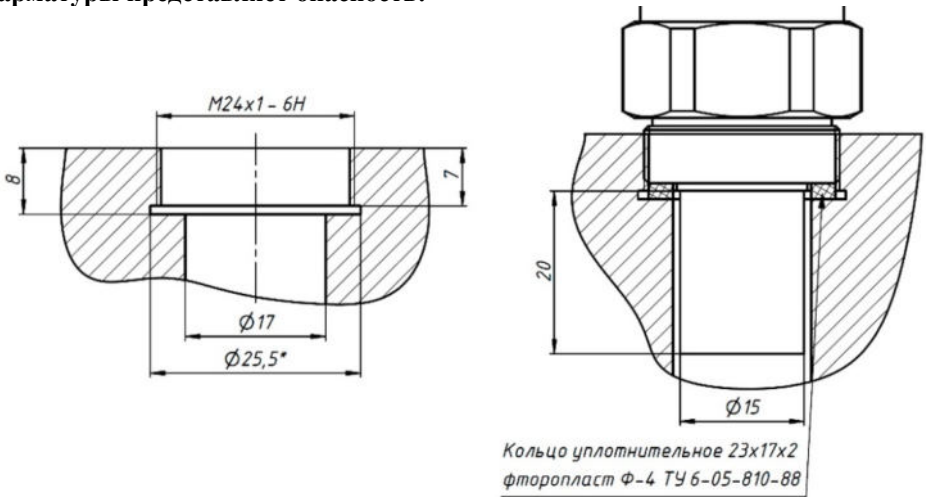


Рис.2. Конструкция фланца для подключения измерительного преобразователя ДТР-1 к газовой магистрали.

Перед установкой преобразователя установите на соединительной резьбе уплотнительную прокладку из фторопласта (см. рис.2), вверните преобразователь в проточную камеру. Используя два ключа S27, один из которых фиксируется на шестиграннике преобразователя, а второй на проточной камере, с усилием затяните резьбовое соединение.

7.2. ПОДКЛЮЧЕНИЕ К ВНЕШНИМ УСТРОЙСТВАМ

7.2.1 **Назначения выводов** для подключения преобразователей ДТР приведены на рисунках 3-4.

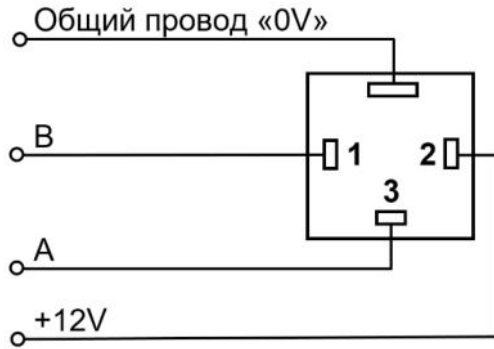


Рис.3. Назначение контактов преобразователя ДТР-1-С.

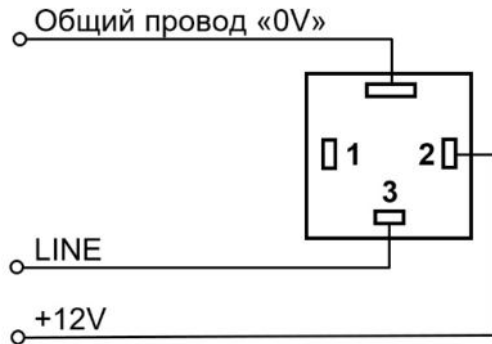


Рис.4. Назначение контактов преобразователя ДТР-1-СМ.

7.2.2. **Подключение преобразователей исполнения -С** к измерительной системе осуществляется по четырем проводам - по одной паре подается напряжение питания (цепи - и +), по другой происходит обмен по интерфейсу RS-485. Преобразователи подключаются к четырехжильному кабелю параллельно, как показано на рис.5. Питание и считывание показаний из преобразователя возможно контроллером ИВА-128 или ПК через преобразователь интерфейса ПИ-1С, либо другими контроллерами Modbus RTU, имеющими интерфейс RS-485 (кроме дифференциальной пары А-В обязательно наличие общей линии GND).

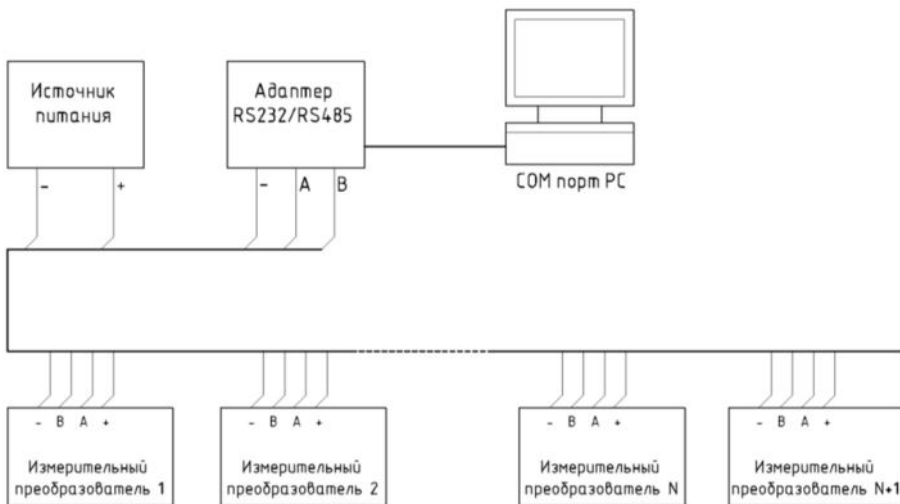


Рис.5. Схема подключения преобразователей.

Для подсоединения напряжения питания и съема выходных сигналов преобразователь оснащен четырех-контактным разъемом. Назначение гнезд разъема приведено в таблице 6.

Таблица 6.

Контакт	Назначение
⊥ (широкий)	Общий
1	В (-)
2	+9...+15В
3	А (+)

Измерительная система с может содержать не более 128 преобразователей на одной линии (количество преобразователей определяется типом используемого в них буфера).

Рекомендуется размещать преобразователи вдоль одного отрезка кабеля и минимизировать длину ответвлений к отдельным датчикам. Максимальная длина линии при этом может достигать 1000 м. Для обеспечения устойчивой работы измерительной системы при большой протяженности линии и большого количества преобразователей на этой линии необходимо соблюдать следующие

условия:

1. Сигнальную цепь рекомендуется выполнять витой парой.
2. Падение напряжения на питающих проводах не должно приводить к тому, чтобы напряжение питания удаленных преобразователей было менее 9В.
3. Не допускается совместная прокладка кабеля между измерительным преобразователем и вторичным устройством с силовыми цепями.

Необходимо учитывать, что согласно протоколу Modbus (смотрите Приложение 1), каждый преобразователь в сети должен иметь свой уникальный номер от 1 до 247. Назначение сетевого номера может осуществляться с помощью служебной программы MicroSetup.exe (см. следующий раздел) или отправкой соответствующей команды. Ввод сетевых номеров в преобразователи должен быть произведен до их установки в измерительную систему. При вводе сетевого номера к РС должен быть подключен только один преобразователь!

7.2.3. Подключение преобразователей исполнения -СМ к измерительной системе осуществляется по трём проводам - по одной паре подается напряжение питания (цепи - и +), по третьему происходит обмен по интерфейсу µForLan. Преобразователи подключаются к трёхжильному кабелю параллельно.

Для подсоединения напряжения питания и съема выходных сигналов преобразователь оснащен четырех-контактным разъемом. Назначение гнезд разъема приведено в таблице 7.

Таблица 7.

Контакт	Назначение
⊥ (широкий)	Общий
2	+9...+15В
3	Line (+)

Преобразователи модификации -СМ могут подключаться через преобразователи интерфейса USB-µForLan (ПИ-1СМ или КК-2) к персональному компьютеру, ИВА-6Б2, ИВА-6Б2-К-DIN и другим вторичным приборам для считывания измеренных значений (см. соответствующие руководства по эксплуатации). Преобразователи подключаются к вторичным приборам двухпроводным или трехпроводным двухпроводным кабелем, по которому осуществляется питание измерительных преобразователей и обмен данными по протоколу Modbus.

7.2.4. Преобразователи могут подключаться параллельно, при этом каждый преобразователь должен иметь свой индивидуальный, предварительно установленный в соответствии с руководством по эксплуатации сетевой номер.

7.2.5. Для работы с преобразователями может использоваться программа **SensNet**, доступная в разделе «Поддержка – Загрузка» на сайте microfor.ru.

7.3. РАБОТА С ПРОГРАММНЫМ ОБЕСПЕЧЕНИЕМ MicroSetup

Служебная программа MicroSetup (microsetup.exe), доступная в разделе «Поддержка – Загрузка» на сайте microfor.ru, предназначена для записи сетевых номеров преобразователей.

Для работы программы MicroSetup требуется персональный компьютер под управлением операционной системы Windows 7 и выше, соответствующий системным требованиям для установленной операционной системы.

Программа распространяется по лицензионному соглашению, опубликованному в разделе «Поддержка – Загрузка» на сайте microfor.ru.

Подключите только один преобразователь к компьютеру в соответствии с разделом 6.4.

Запустите программу microsetup.exe, при этом открывается окно, показанное на рис.6.

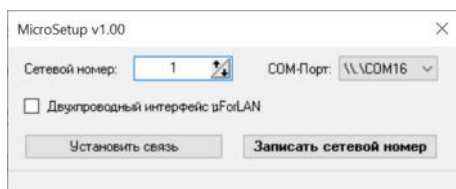


Рис.6. Окно программы microsetup.exe при первом запуске.

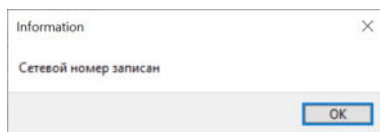
В окошке «COM-Порт» установите номер порта, к которому подключен преобразователь интерфейса.

Галочка «Двухпроводный интерфейс μForLAN» должна быть снята для преобразователя исполнения -С и установлена для преобразователя исполнения -СМ.

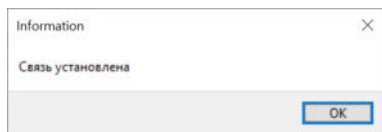
Установите в окошке «Сетевой номер» требуемый номер (от 1 до 255) и нажмите кнопку «Записать сетевой номер».

Если в этот момент будут подключены несколько преобразователей, указанный сетевой номер будет записан во все преобразователи!

Программа выведет информационное сообщение:



Для проверки связи с преобразователем с известным сетевым номером введите этот номер в поле «Сетевой номер» и нажмите кнопку «Установить связь». В случае успешной установки связи, программа выведет информационное сообщение:



Если программа покажет сообщение об ошибке связи, проверьте:

- 1) правильность указания COM-порта через «Диспетчер устройств» Windows;
- 2) правильность подключения преобразователя (наличие требуемого питания, заземления, правильность подключения контактов).

7.4. МЕТОДИКА ВЫПОЛНЕНИЯ ИЗМЕРЕНИЙ

После включения питания преобразователь становится готов к работе через несколько секунд.

Чтение показаний с преобразователя осуществляется вторичным устройством – либо в виде цифрового сигнала по протоколу Modbus для модификаций преобразователя -С и -СМ (см. Приложение 1), либо устройством для измерения тока для преобразователей модификации -СМ, оснащённой преобразователем интерфейса ПИТ20. В последнем случае току 4 мА соответствует минимальное значение в диапазоне измерения точки росы (иней) для данного исполнения преобразователя, а току 20 мА, соответственно, максимальное значение (если при конфигурировании преобразователя не было задано иного).

8. ТЕХНИЧЕСКОЕ ОБСЛУЖИВАНИЕ

Перечень работ для различных видов технического обслуживания преобразователя приведен в таблице 8.

Таблица 8.

Периодичность ТО	Содержание работ	Критерий успешности	Материалы
Не реже 1 раза в год и перед проведением проверки	Осмотр защитного колпачка, поверхности сенсора влажности и места установки сенсоров в преобразователе влажности и температуры	На указанных поверхностях не должно содержаться механических частиц и загрязнений	Кисть беличья №3, вода дистиллированная, раствор моющий нейтральный, спирт изопропиловый ОСЧ, сжатый воздух очищенный, пароочиститель КТ-906 или аналогичный
При наличии загрязнений на поверхности колпачка, сенсора влажности и места установки сенсоров	Отмывка поверхности сенсора влажности от загрязнений: - отмывка кисточкой в моющем растворе; - промывка в дистиллированной воде или обработка паром; - сушка сжатым воздухом; - промывка спиртом; - сушка сжатым воздухом		
При выходе абсолютной погрешности измерений за допустимые пределы	Юстировка на предприятии-изготовителе	Пределы допускаемой абсолютной погрешности измерения соответствуют описанию типа СИ	

9. ВОЗМОЖНЫЕ НЕИСПРАВНОСТИ И МЕТОДЫ ИХ УСТРАНЕНИЯ

Перечень возможных неисправностей и методы их устранения приведены в таблице 9.

Таблица 9.

Признак неисправности	Причины неисправности	Метод устранения
Нет ответа от преобразователя	Преобразователь не подключен к сети	Проверьте подключение преобразователя к сети
	Низкое напряжение питания	Проверьте напряжение питания
	Конфликт сетевых адресов	Проверьте наличие конфликта сетевых номеров
	Неправильные параметры коммуникационного порта или несоответствие протокола обмена	Проверьте соответствие всех параметров протокола обмена
Считывается значение 00000 (dec) по каналу влажности или температуры	Преобразователь не успел измерить влажность после первого включения	Производите считывание значения влажности как минимум через пять секунд после подачи напряжения питания
	Неисправность сенсора влажности или температуры	Ремонт на предприятии изготовителе
	Напряжение питания преобразователя ниже 6 В	Проверьте напряжение питания преобразователя

10. ВСТРОЕННОЕ ПРОГРАММНОЕ ОБЕСПЕЧЕНИЕ

Программное обеспечение (далее – ПО) преобразователей – встроенное, предназначено для обеспечения работы преобразователей в соответствии с их техническими и метрологическими характеристиками. Метрологические характеристики преобразователей оценены с учетом влияния на них встроенного ПО. Встроенное ПО по уровню защиты ПО средства измерений от непреднамеренных и преднамеренных изменений соответствует уровню «высокий», согласно Р 50.2.077-2014, и не требует специальных средств защиты, исключающих возможность несанкционированной модификации, обновления (загрузки), удаления и иных изменений метрологически значимой части ПО СИ и измеренных данных.

Преобразователи могут на основании измеренных значений точки росы (иней) и температуры рассчитывать относительную влажность (%), массовую концентрацию влаги (г/м^3), молярную долю влаги (ppm).

11. ПОВЕРКА

Поверка осуществляется по документу ЦАРЯ.413614.001 МП «Преобразователи точки росы/инея ДТР. Методика поверки», утвержденному Восточно-Сибирским филиалом ФГУП ВНИИФТРИ в июне 2020 г.

Подробная информация по отправке преобразователей в поверку на предприятие-изготовитель содержится на сайте microfor.ru в разделе «Услуги – Как сдать приборы в поверку».

12. ГАРАНТИИ ИЗГОТОВИТЕЛЯ (ПОСТАВЩИКА)

12.1. Предприятие-изготовитель (поставщик) гарантирует соответствие качества преобразователя точки росы/инея ДТР требованиям технических условий ТУ 26.51.51-002-77511225-2020 при соблюдении условий и правил эксплуатации, установленных настоящим руководством по эксплуатации.

12.2. Гарантийный срок эксплуатации 12 месяцев. Срок гарантии отсчитывается от даты отгрузки прибора производителем.

12.3. Гарантия не распространяется на приборы:

- имеющие механические повреждения вследствие ненадлежащей эксплуатации или транспортировки;
- эксплуатируемые вне условий применения.

12.4. Гарантийные обязательства не распространяются на услуги по периодической поверке.

12.5. Предприятие-изготовитель обязуется в течение гарантийного срока безвозмездно устранять выявленные дефекты или заменять вышедшие из строя части или весь преобразователь, если он не может быть исправлен на предприятии-изготовителе.

12.6. По всем вопросам гарантийного или послегарантийного обслуживания обращайтесь к Вашему поставщику или на предприятие-изготовитель.

12.7. Адрес предприятия-изготовителя:

ООО НПК «МИКРОФОР».

124498, Москва, Зеленоград, пр. 4922, д.4, стр.2

Телефон/факс +7 (495) 913-3187.

13. ТРАНСПОРТИРОВКА И ХРАНЕНИЕ

13.1. Преобразователи, упакованные в соответствии с ТУ 26.51.51-002-77511225-2020, могут транспортироваться на любое расстояние всеми видами транспорта: водным, воздушным (в отапливаемых герметизированных отсеках), железнодорожным, в сочетании их между собой и автомобильным транспортом, с общим числом перегрузок не более четырех, в крытых транспортных средствах, в том числе в универсальных контейнерах при температуре окружающей среды от минус 50 до 50°С.

13.2. Преобразователи должны храниться в сухом помещении при температуре окружающего воздуха от 10 до 35°С, влажности до 80 %. Наличие в воздухе паров кислот, щелочей и прочих примесей не допускается.

14. СРОК СЛУЖБЫ

Срок службы преобразователей составляет не менее 5 лет.

Срок службы может быть продлен по решению владельца при условии исправности преобразователей, отсутствии видимых повреждений и успешного прохождения поверки.

15. УТИЛИЗАЦИЯ

По истечении срока службы преобразователи должны подвергаться утилизации в соответствии с нормами, правилами и способами, действующими в месте утилизации.

Запрещается выбрасывать преобразователи вместе с бытовыми отходами.

16. СВЕДЕНИЯ О ДРАГОЦЕННЫХ МАТЕРИАЛАХ

Преобразователи содержат незначительное количество драгметаллов, утилизация которых не представляется экономически целесообразной. В связи с этим сведения о содержании драгметаллов в преобразователях не приводятся, и обязательные мероприятия по подготовке к утилизации не проводятся.

17. СВИДЕТЕЛЬСТВО О ПРИЕМКЕ

Преобразователь точки росы/инея ДТР-1 в составе:

1	Преобразователь точки росы/инея ДТР-1-___	зав.№	
2	Пробоотборное устройство ПДВ-8___	зав.№	
3	Преобразователь интерфейса ПИТ20	зав.№	

соответствует техническим условиям ТУ 26.51.51-002-77511225-2020 и признан годным к эксплуатации.

Дата выпуска " ____ " _____ " 202__ г.

Штамп ОТК:

подпись ответственного лица

ПРИЛОЖЕНИЕ 1. РАБОТА С ИНТЕРФЕЙСОМ MODBUS

Протокол основывается на стандартном протоколе Modbus (<http://www.modbus.org/default.htm>) соблюдается структура посылки/ответа, расчёт контрольной суммы. Скорость обмена данными 19200 бод 8N1(2).

Для обмена данными используются команды чтение / запись регистра и диагностика. Под регистром подразумевается группа из двух байт, 1-й-старшие 8 бит, 2-й – младшие 8 бит. Посылка и ответ состоят из 6-ти, 8-ми или более байт, причём, пауза между байтами не должна превышать 20 мс, в противном случае посылка будет проигнорирована. Обмен данными происходит только с тем преобразователем, чей сетевой адрес указывается в посылке. Однако, определена команда записи во все преобразователи, без получения ответа.

Команда чтения группы регистров (03h, 04h)

Читает содержимое группы регистров, начиная с указанного адреса. Адресация ведётся с единицы. В качестве примера дано чтение регистра температуры точки инея по адресу 0004h из преобразователя с сетевым номером 0001h. Содержимое регистра по температуре точки инея в старшем байте F0h, в младшем байте 60h соответствует -40,00°C:

ПОСЫЛКА:	номер преобразователя	01h
	идентификатор команды	03h (или 04h)
	адрес регистра, старший байт	00h
	адрес регистра, младший байт	04h
	число считываемых регистров ст.	00h
	число считываемых регистров мл.	01h
	контрольная сумма, младший байт	crc_lo
	контрольная сумма, старший байт	crc_hi
ОТВЕТ:	номер преобразователя	01h
	идентификатор команды	03h (или 04h)
	число считанных байт	02h
	данные (DP), старший байт	F0h
	данные (DP), младший байт	60h
	контрольная сумма, младший байт	crc_lo
	контрольная сумма, старший байт	crc_hi

Команда записи регистра (06h)

Записывает содержимое регистра по указанному адресу. В качестве примера дана запись сетевого номера 0005h (старший байт 00h, младший байт 05h) в преобразователь с сетевым номером 0004h по адресу 1000h:

ПОСЫЛКА:	номер преобразователя	04h
	идентификатор команды	06h
	адрес регистра, старший байт	10h
	адрес регистра, младший байт	00h
	содержимое регистра, старший байт	00h
	содержимое регистра, младший байт	05h
	контрольная сумма, младший байт	crc_lo
	контрольная сумма, старший байт	crc_hi

ОТВЕТ идентичен посылке:

	номер преобразователя	04h
	идентификатор команды	06h
	адрес регистра, старший байт	10h
	адрес регистра, младший байт	00h
	содержимое регистра, старший байт	00h
	содержимое регистра, младший байт	05h
	контрольная сумма, младший байт	crc_lo
	контрольная сумма, старший байт	crc_hi

Запись регистра по широковещательному адресу (06h@00h)

Команда предназначена для записи содержимого регистра по указанному адресу во все подключенные преобразователи, используя для этого «широковещательный» адрес 0. В качестве примера дана запись сетевого номера 0001h (старший байт 00h, младший байт 01h) во все преобразователи по адресу 1000h. Для изменения сетевого номера преобразователя нужно оставить в сети только этот преобразователь, убрав все остальные, и записать новый сетевой адрес:

ПОСЫЛКА:	номер преобразователя	00h
	идентификатор команды	06h
	адрес регистра, старший байт	10h
	адрес регистра, младший байт	00h
	содержимое регистра, старший байт	00h
	содержимое регистра, младший байт	01h
	контрольная сумма, младший байт	crc_lo
	контрольная сумма, старший байт	crc_hi

ОТВЕТ - не производится.

Запуск процедуры автокоррекции (08h):

Команда предназначена для запуска процедуры автокоррекции (автокалибровки) преобразователя ДТР-1 (см. п.6). В качестве примера приводится посылка для запуска автокоррекции преобразователя с сетевым номером 04h.

ПОСЫЛКА:

номер преобразователя	04h
идентификатор команды	08h
функция, старший байт	00h
функция, младший байт	22h
операнд, старший байт	00h
операнд, младший байт	01h
контрольная сумма, младший байт	crc_lo
контрольная сумма, старший байт	crc_hi

ОТВЕТ идентичен посылке.

Операнды: 01h – автокоррекция, 03h – валидация.

Команда чтения одного регистра (19h)

Читает содержимое регистра по указанному адресу. В качестве примера дано чтение регистра температуры точки инея по адресу 0206h из преобразователя с сетевым номером 0001h. Содержимое регистра по температуре точки росы/инея в старшем байте F0h, в младшем байте 60h соответствует -40,00°C:

ПОСЫЛКА:	номер преобразователя	01h
	идентификатор команды	19h
	адрес регистра, старший байт	02h
	адрес регистра, младший байт	06h
	контрольная сумма, младший байт	crc_lo
	контрольная сумма, старший байт	crc_hi
ОТВЕТ:	номер преобразователя	01h
	идентификатор команды	19h
	содержимое регистра, старший байт	F0h
	содержимое регистра, младший байт	60h
	контрольная сумма, младший байт	crc_lo
	контрольная сумма, старший байт	crc_hi

Адреса ячеек преобразователя

Назначение	адрес для 03h, 04h	адрес для 19h	тип данных	размер, байт	Примечание
Сетевой номер	0701h	1000h*	integer	2	от 1 до 255
Заводской номер	0702h		integer	2	hex
Относительная влажность при рабочем давлении, %	0001h	0200h	integer	2	× 100
	0029h		float	4	IEEE-754
Температура, °C	0002h	0202h	integer	2	signed × 100
	0041h		float	4	IEEE-754
Избыточное давление, кгс/см ²	0003h	0204h	integer	2	signed × MUL
	0043h		float	4	IEEE-754
MUL	070Dh	1018h*	integer	2	1000 / 100
Температура точки росы/иней при рабочем давлении, °C	0004h	0206h	integer	2	signed × 100
	002Fh		float	4	IEEE-754
Массовая концентрация влаги при рабочем давлении, г/м ³	0005h	0208h	integer	2	× 100
	0035h		float	4	IEEE-754
Относительная влажность (при 1 атм. абс.), %	0006h	020Ah	integer	2	× 100
	002Bh		float	4	IEEE-754
Относительная влажность (при 8 атм. абс.), %	0007h	020Ch	integer	2	× 100
	002Dh		float	4	IEEE-754
Точка росы/иней (при 1 атм. абс.), °C	0008h	020Eh	integer	2	signed × 100
	0031h		float	4	IEEE-754
Точка росы/иней (при 8 атм. абс.), °C	0009h	0210h	integer	2	signed × 100
	0033h		float	4	IEEE-754
Массовая концентрация влаги (при 1 атм. абс.), г/м ³	000Ah	0212h	integer	2	× 1000
	0037h		float	4	IEEE-754

Назначение	адрес для 03h, 04h	адрес для 19h	тип данных	размер, байт	Примечание
Массовая концентрация влаги (при 8 атм. абс.), г/м ³	000Bh	0214h	integer	2	× 1000
	0039h		float	4	IEEE-754
Молярная доля влаги при рабочем давлении, ppm	003Bh		float	4	IEEE-754
Молярная доля влаги (при 1 атм. абс.), ppm	003Dh		float	4	IEEE-754
Молярная доля влаги (при 8 атм. абс.), ppm	003Fh		float	4	IEEE-754
Фиксированное значение избыточного рабочего давления газа, кгс/см ²	070Fh	101Ch**	integer	2	× 1000
Напряжение питания, В	017h	022Ch	integer	2	× 100

* – может быть записан командой 06h (см. выше);

** – может быть записан командой 06h (см. выше), используется для расчета значений влажности, приведенных к абсолютным давлениям 1 и 8 атм. абс. (требуется перезапуск преобразователя).

Расчёт значений, считываемых с преобразователя

Значение температуры точки росы/иней в градусах Цельсия, считанное из регистра с адресом 0004h, вычисляется следующим образом:

$$DP = 0,01 \cdot (256 \cdot \text{старший_байт} + \text{младший_байт})$$

Обратите внимание, что значение температуры точки росы/иней может являться отрицательным, используйте знаковое представление числа (signed integer).

Примеры значений, считываемых с преобразователя

Значение измеренной преобразователем температуры точки росы/иней в °С, считанное из регистра с адресом 0004h, 16-битное целое число со знаком, выраженное в сотых долях °С. F060h – -40,00°С.

ПРИЛОЖЕНИЕ 2. Таблица перевода объемных доли влаги в температуру точки росы/иней при нормальных условиях.

Таблица перевода объемных доли влаги (ppmV) в температуру точки росы/иней (°C) при нормальных условиях (давление 760 мм рт.ст., температура 20 °C).

ppm, объемная доля	Температура точки росы/иней, °C	ppm, объемная доля	Температура точки росы/иней, °C	ppm, объемная доля	Температура точки росы/иней, °C
0,00159	-110	0,748	-78	63,1	-46
0,0025	-108	1,03	-76	79,9	-44
0,0039	-106	1,41	-74	101	-42
0,00601	-104	1,91	-72	127	-40
0,00917	-102	2,58	-70	159	-38
0,0138	-100	3,47	-68	198	-36
0,0207	-98	4,63	-66	246	-34
0,0308	-96	6,14	-64	304	-32
0,0452	-94	8,12	-62	375	-30
0,066	-92	10,7	-60	461	-28
0,0955	-90	13,9	-58	565	-26
0,137	-88	18,1	-56	690	-24
0,195	-86	23,5	-54	840	-22
0,276	-84	30,3	-52	1019	-20
0,387	-82	38,8	-50		-
0,54	-80	49,6	-48		-

СОДЕРЖАНИЕ

1.	ВВЕДЕНИЕ.....	1
2.	НАЗНАЧЕНИЕ И ОПИСАНИЕ.....	1
3.	ОСНОВНЫЕ ТЕХНИЧЕСКИЕ ДАННЫЕ И ХАРАКТЕРИСТИКИ	3
4.	СОСТАВ И КОМПЛЕКТ ПОСТАВКИ	5
5.	УСТРОЙСТВО И РАБОТА.....	6
6.	ОСОБЕННОСТИ ПРЕОБРАЗОВАТЕЛЕЙ ДТР-1	7
7.	ИСПОЛЬЗОВАНИЕ ПО НАЗНАЧЕНИЮ	10
7.1.	ПОДКЛЮЧЕНИЕ ПРЕОБРАЗОВАТЕЛЕЙ К ГАЗОВОЙ МАГИСТРАЛИ.....	10
7.2.	ПОДКЛЮЧЕНИЕ К ВНЕШНИМ УСТРОЙСТВАМ	12
7.3.	РАБОТА С ПРОГРАММНЫМ ОБЕСПЕЧЕНИЕМ MicroSetup.....	15
7.4.	МЕТОДИКА ВЫПОЛНЕНИЯ ИЗМЕРЕНИЙ.....	16
8.	ТЕХНИЧЕСКОЕ ОБСЛУЖИВАНИЕ.....	17
9.	ВОЗМОЖНЫЕ НЕИСПРАВНОСТИ И МЕТОДЫ ИХ УСТРАНЕНИЯ.....	18
10.	ВСТРОЕННОЕ ПРОГРАММНОЕ ОБЕСПЕЧЕНИЕ.....	18
11.	ПОВЕРКА	19
12.	ГАРАНТИИ ИЗГОТОВИТЕЛЯ (ПОСТАВЩИКА)	19
13.	ТРАНСПОРТИРОВКА И ХРАНЕНИЕ	20
14.	СРОК СЛУЖБЫ.....	20
15.	УТИЛИЗАЦИЯ.....	20
16.	СВЕДЕНИЯ О ДРАГОЦЕННЫХ МАТЕРИАЛАХ	20
17.	СВИДЕТЕЛЬСТВО О ПРИЕМКЕ.....	21
	ПРИЛОЖЕНИЕ 1. РАБОТА С ИНТЕРФЕЙСОМ MODBUS.....	22
	ПРИЛОЖЕНИЕ 2. Таблица перевода объемных доли влаги в температуру точки росы/иня при нормальных условиях.....	27

ЗАКАЗАТЬ